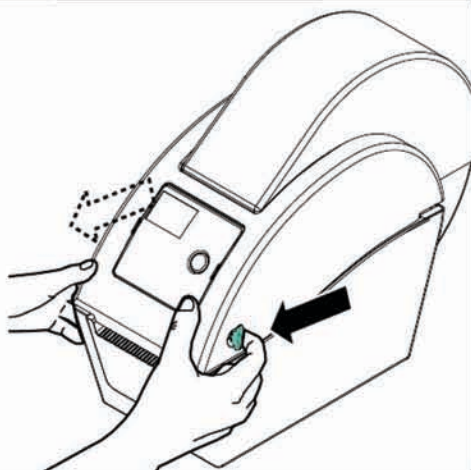
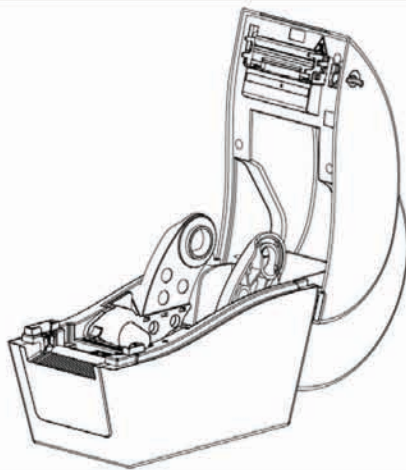


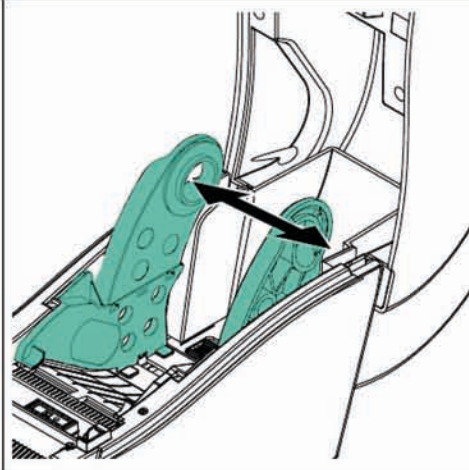
Byte av rulle



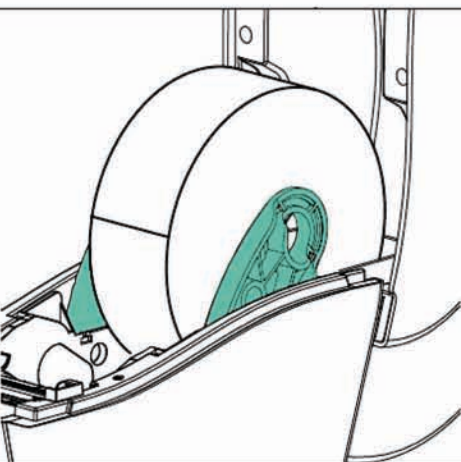
Drag de båda ljusgröna handtagen mot dig så att det knäpper till



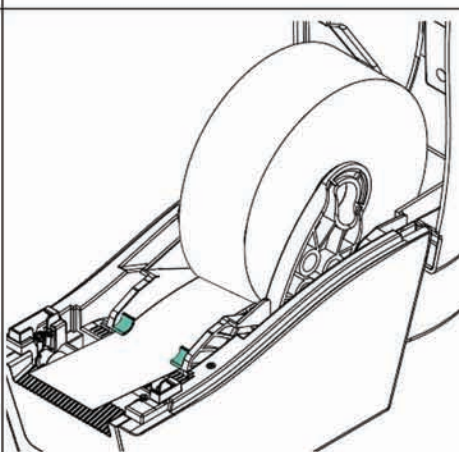
Öppna locket



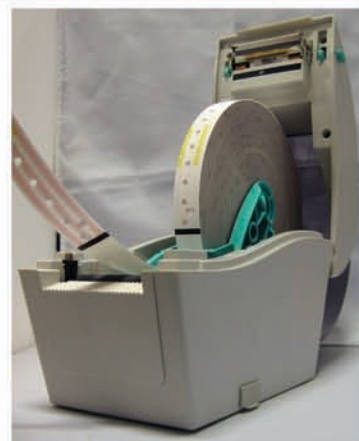
Drag den ena ljusgröna hållaren utåt och plocka bort den tomma rullen.



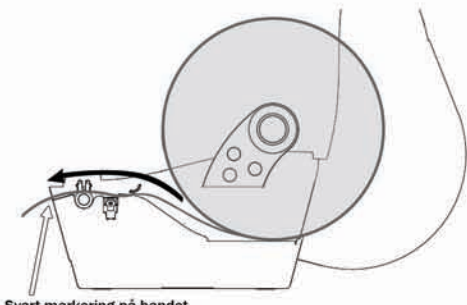
Montera den nya rullen mellan de ljusgröna hållarna så att rullens kärna är centrerad.



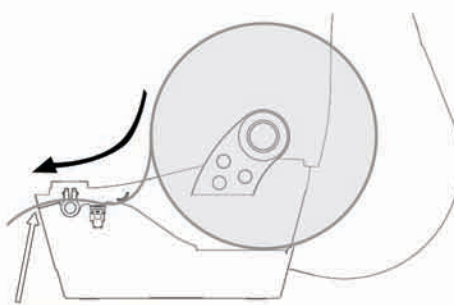
För bandet framåt under de två ljusgröna hållarna



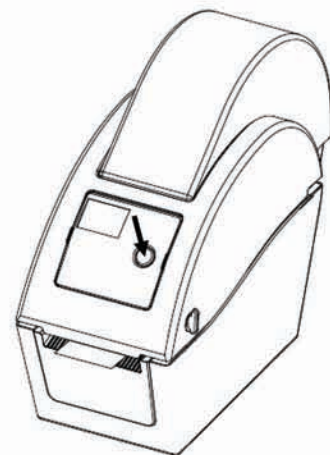
Observera att den svarta markeringen alltid skall vara placerad nedåt!



Svart markering på bandet



Svart markering på bandet



Rullen med band skall alltid monteras så att de svarta markeringarna är nedåt och bandets skrivytan är uppåt.

Stäng locket så att det klickar till och tryck sedan en gång på skrivarens knapp. Bandet matas nu fram till första svarta markeringen och är redo att användas.